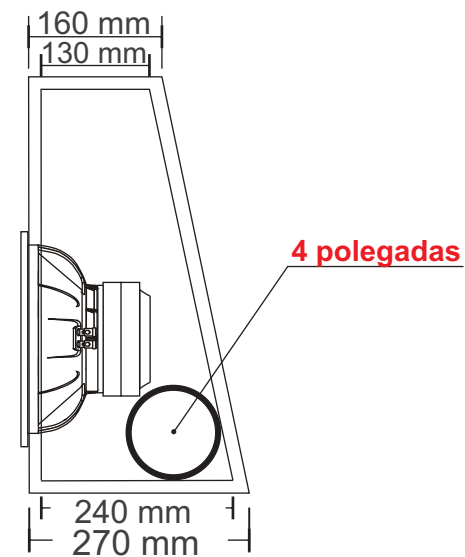
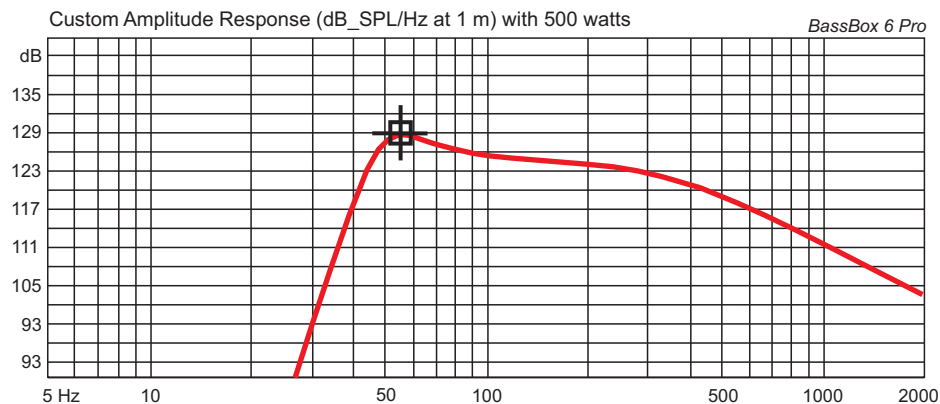
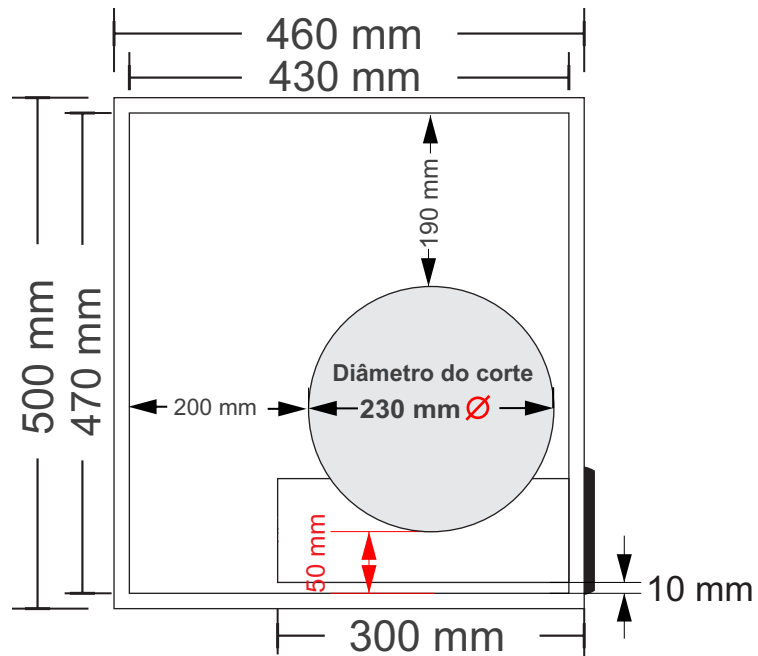


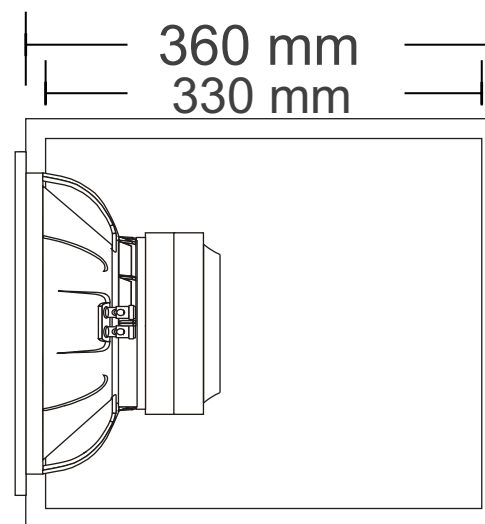
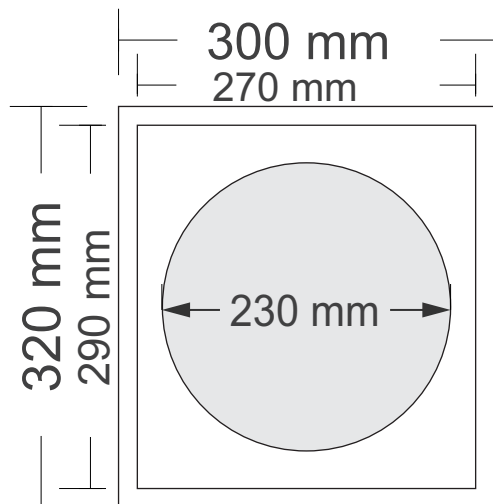
Caixa E-10 New Vorax			Compensado 15 mm	
$V_b = 33,7$ litros	$V_t = 40,5$ litros	$F_b = 45$ Hz	Hpf=	Lpf= 100 Hz
Projeto: Dpto. Técnico Eros Alto Falantes			Eros Alto Falantes Ltda.	
Desenhista: Cristian Prado			R. Guilherme Roncador nº100 Dist. Ind.	
Cod. Desenho: em 2 + 2 Ohms			Tel: (18)3902-5455 / CEP 19.043-030	
			Presidente Prudente SP.	
			assistencia@eros.com.br	
			www.eros.com.br	





Caixa E-10 New Vorax			Compensado 15 mm	
Vb= 32,2 litros	Vt= 37,3 litros	Fb= 45 Hz	Hpf=	Lpf= 100 Hz
Projeto: Dpto. Técnico Eros Alto Falantes			Eros Alto Falantes Ltda.	
Desenhista: Cristian Prado			R. Guilherme Roncador nº100 Dist. Ind.	
Cod. Desenho: em 2 + 2 Ohms			Tel: (18)3902-5455 / CEP 19.043-030	
			Presidente Prudente SP.	
			assistencia@eros.com.br	
			www.eros.com.br	





Obs: posicionar o alto-falante centralizado na caixa

Caixa E-10 New Vorax			Compensado 15 mm	
Vb= 23,2 litros	Vt= 25,8 litros	Fb=	Hpf=	Lpf=
Projeto: Dpto. Técnico Eros Alto Falantes			Eros Alto Falantes Ltda.	
Desenhista: Cristian Prado			R. Guilherme Roncador nº100 Dist. Ind.	
Cod. Desenho: Selado/ em 2 + 2 Ohms			Tel:(18)3902-5455 / CEP 19.043-030	
			Presidente Prudente SP.	
			assistencia@eros.com.br	
			www.eros.com.br	

