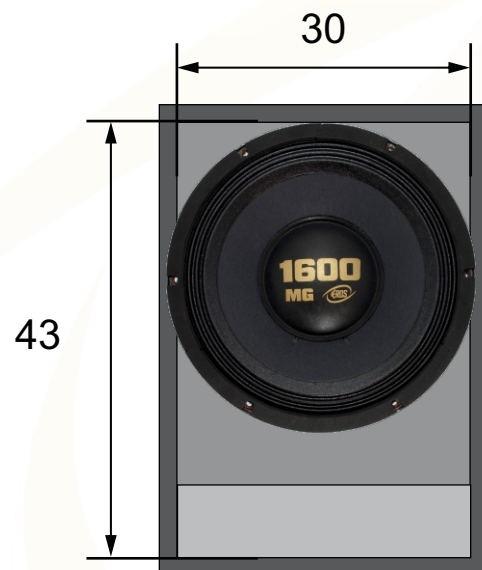
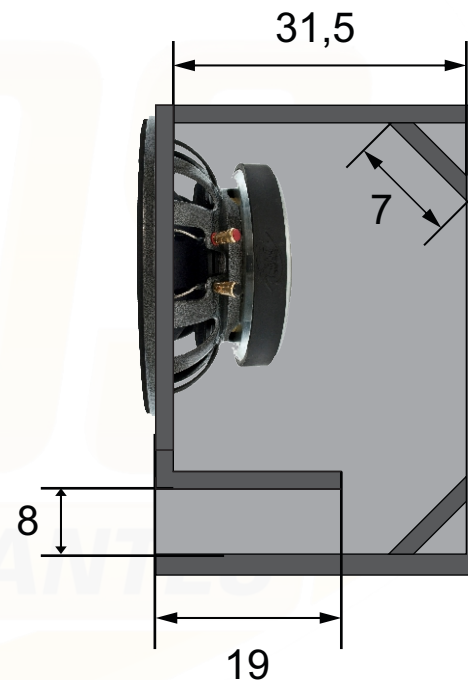


## Vista Frontal



## Vista Lateral

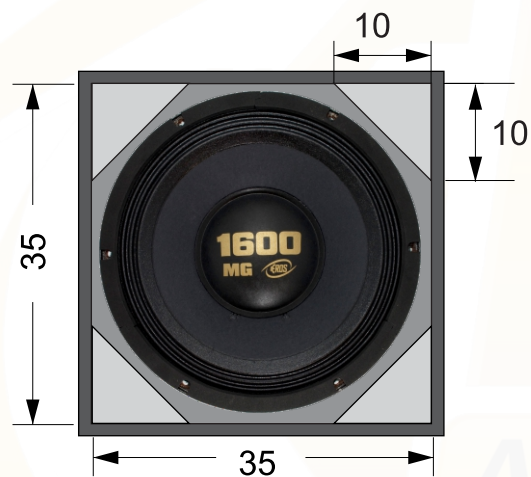


**MEDIDAS INTERNAS  
EXPRESSA EM CENTÍMETROS**

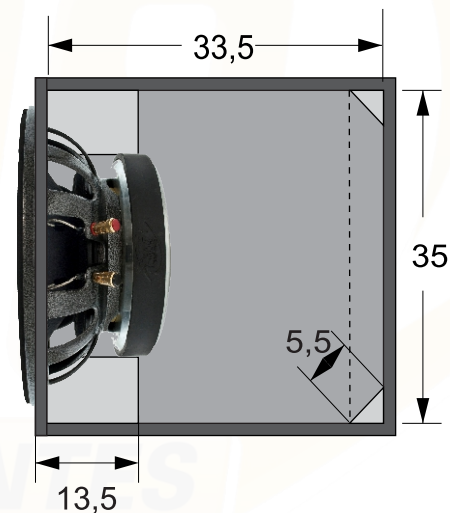
<b>CAIXA E-1600 MG</b>			<b>Compensado 15 mm</b>	
$V_b = 32,3$ litros	$V_t = 40,6$ litros	$F_b = 87$ Hz	$H_{pf} = 80\text{Hz But } 24$	$L_{pf} = 800\text{Hz But } 24$
Projeto: Dpto. Técnico Eros Alto Falantes			Eros Alto Falantes Ltda. R. Guilherme Roncador nº100 Dist. Ind. Tel: (18) 3902-5455 / CEP 19.043-030 Presidente Prudente SP.	
Desenhista: Eros Alto Falantes			assistencia@eros.com.br	
Cod. Desenho: E-1600 MG (Automotiva)			www.eros.com.br	



## Vista Frontal



## Vista Lateral

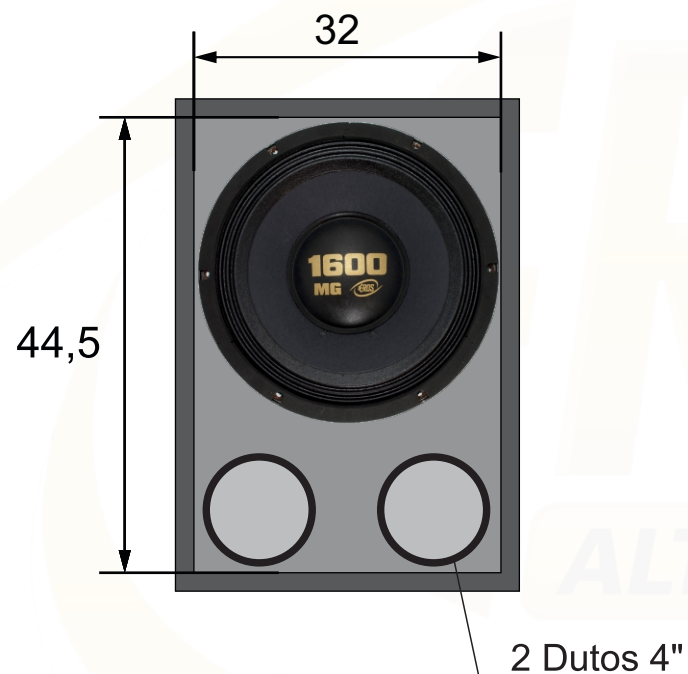


**MEDIDAS INTERNAS  
EXPRESSA EM CENTÍMETROS**

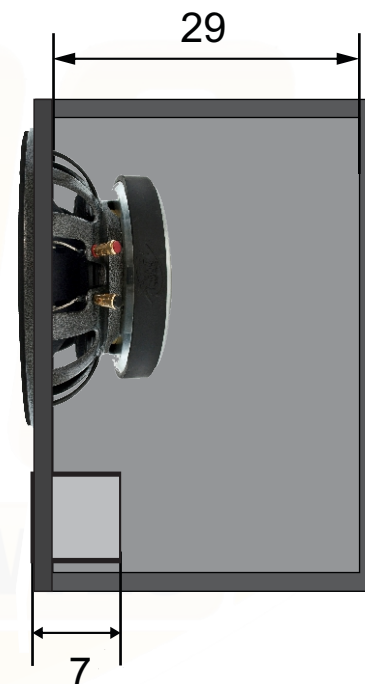
<b>CAIXA E-1600 MG</b>			<b>Compensado 15 mm</b>	
$V_b = 34,55$ litros	$V_t = 41$ litros	$F_b = 87$ Hz	$H_{pf} = 80$ Hz But 24	$L_{pf} = 800$ Hz But 24
Projeto: Dpto. Técnico Eros Alto Falantes			Eros Alto Falantes Ltda. R. Guilherme Roncador nº100 Dist. Ind. Tel: (18) 3902-5455 / CEP 19.043-030 Presidente Prudente SP. assistencia@eros.com.br www.eros.com.br	
Desenhista: Eros Alto Falantes				
Cod. Desenho: E-1600 MG (Automotiva)				



## Vista Frontal



## Vista Lateral



**MEDIDAS INTERNAS  
EXPRESSA EM CENTÍMETROS**

<b>CAIXA E-1600 MG</b>			<b>Compensado 15 mm</b>	
$V_b = 34,55$ litros	$V_t = 41$ litros	$F_b = 87$ Hz	$H_{pf} = 80\text{Hz But } 24$	$L_{pf} = 800\text{Hz But } 24$
Projeto: Dpto. Técnico Eros Alto Falantes			Eros Alto Falantes Ltda.	
Desenhista: Eros Alto Falantes			R. Guilherme Roncador nº100 Dist. Ind.	
Cod. Desenho: E-1600 MG (Automotiva)			Tel: (18)3902-5455 / CEP 19.043-030	
			Presidente Prudente SP.	
			assistencia@eros.com.br	
			www.eros.com.br	

