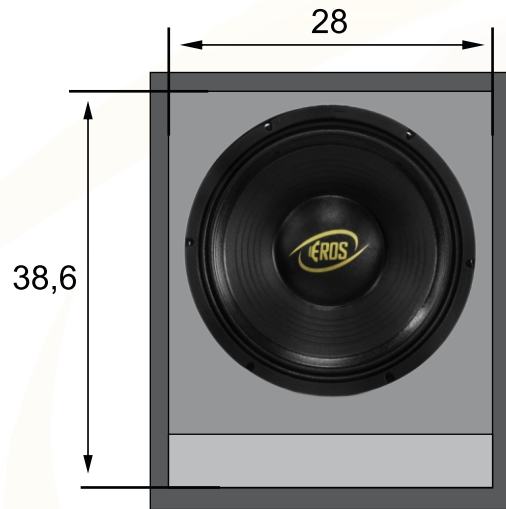
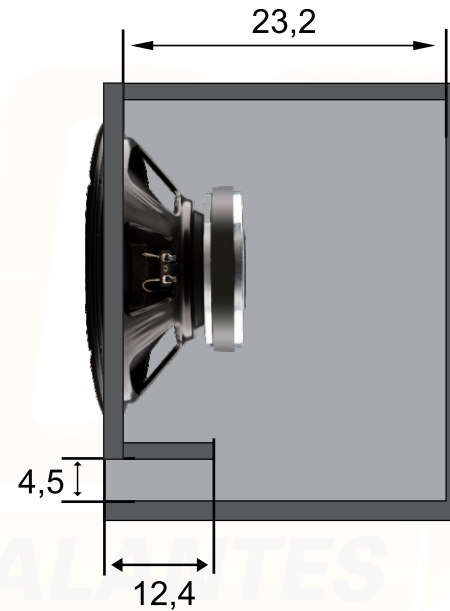


Vista Frontal



Vista Lateral

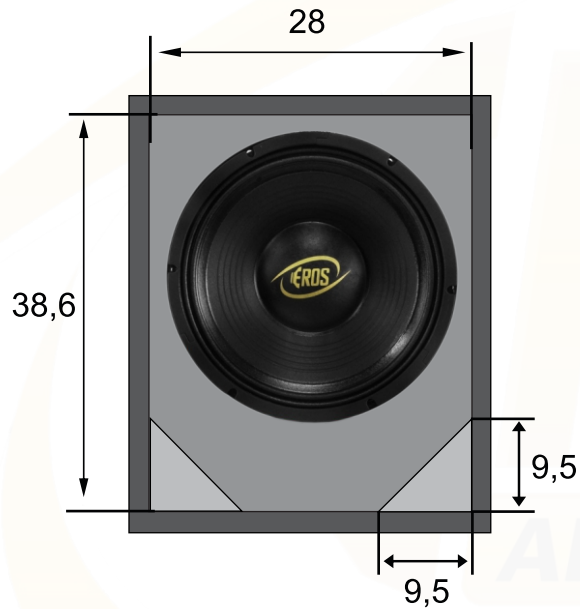


**MEDIDAS INTERNAS
EXPRESSA EM CENTÍMETROS**

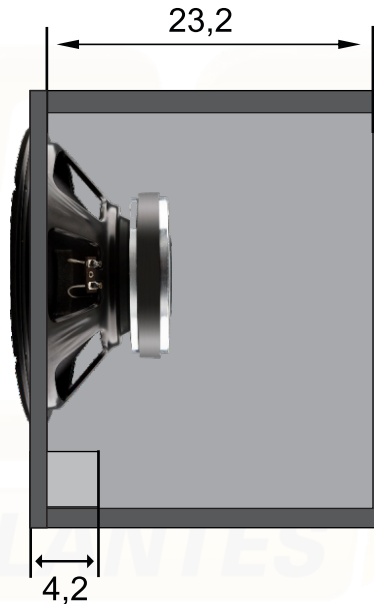
CAIXA E-310 LC			Compensado 15 mm	
<i>V_b</i> = 20 litros	<i>V_t</i> = 25litros	<i>F_b</i> = 100Hz	<i>H_{pf}</i> = 100Hz But 24	<i>L_{pf}</i> = 6800Hz But 24
<i>Projeto: Dpto. Técnico Eros Alto Falantes</i>			<i>Eros Alto Falantes Ltda.</i>	
<i>Desenhista: Eros Alto Falantes</i>			<i>R. Guilherme Roncador nº100 Dist. Ind.</i>	
<i>Cod. Desenho: E-310 LC</i>			<i>Tel:(18)3902-5455 / CEP 19.043-030</i>	
			<i>Presidente Prudente SP.</i>	
			<i>assistencia@eros.com.br</i>	
			<i>www.eros.com.br</i>	



Vista Frontal



Vista Lateral

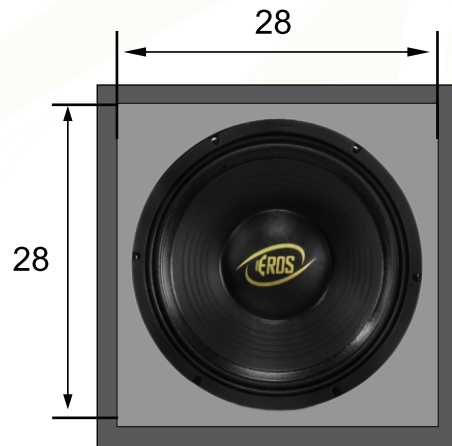


**MEDIDAS INTERNAS
EXPRESSA EM CENTÍMETROS**

CAIXA E-310 LC			Compensado 15 mm	
<i>V_b</i> =22 litros	<i>V_t</i> = 25 litros	<i>F_b</i> = 100Hz	<i>H_{pf}</i> = 100Hz But 24	<i>L_{pf}</i> = 6800Hz But 24
<i>Projeto: Dpto. Técnico Eros Alto Falantes</i>			<i>Eros Alto Falantes Ltda.</i>	
<i>Desenhista: Eros Alto Falantes</i>			<i>R. Guilherme Roncador nº100 Dist. Ind.</i>	
<i>Cod. Desenho: E-310 LC</i>			<i>Tel:(18)3902-5455 / CEP 19.043-030</i>	
			<i>Presidente Prudente SP.</i>	
			<i>assistencia@eros.com.br</i>	
			<i>www.eros.com.br</i>	



Vista Frontal



Vista Lateral



**MEDIDAS INTERNAS
EXPRESSA EM CENTÍMETROS**

CAIXA E-310 LC

$V_b = 11$ litros $V_f = 12,5$ litros $F_b = 145$ Hz

Projeto: Dpto. Técnico Eros Alto Falantes

Desenhista: Eros Alto Falantes

Cod. Desenho: E-310 LC (SELADA)

Compensado 15 mm

$H_{pf} = 140$ Hz But 24 $L_{pf} = 6800$ Hz But 24

Eros Alto Falantes Ltda.
R. Guilherme Roncador nº100 Dist. Ind.
Tel: (18) 3902-5455 / CEP 19.043-030
Presidente Prudente SP.
assistencia@eros.com.br
www.eros.com.br

