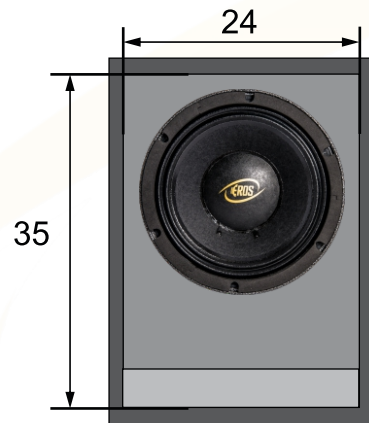
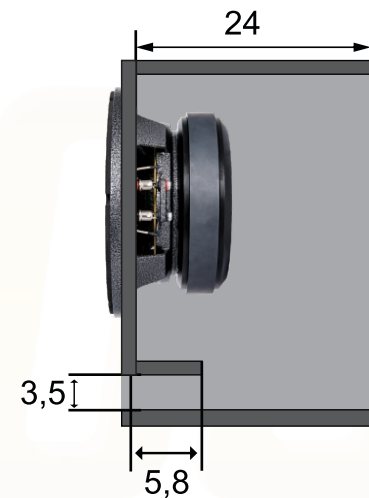


Vista Frontal



Vista Lateral

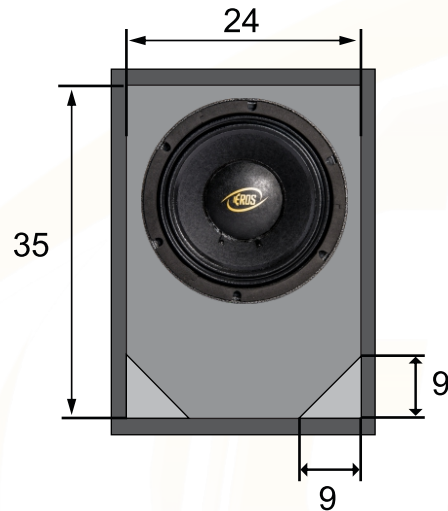


**MEDIDAS INTERNAS
EXPRESSA EM CENTÍMETROS**

CAIXA E-378 XH			Compensado 15 mm	
<i>Vb= 18,3 litros</i>	<i>Vt= 20,1 litros</i>	<i>Fb= 110Hz</i>	<i>Hpf= 100Hz But 24</i>	<i>Lpf= 6800Hz But 24</i>
<i>Projeto: Dpto. Técnico Eros Alto Falantes</i>			<i>Eros Alto Falantes Ltda.</i>	
<i>Desenhista: Eros Alto Falantes</i>			<i>R. Guilherme Roncador nº100 Dist. Ind.</i>	
<i>Cod. Desenho: E-378 XH</i>			<i>Tel: (18) 3902-5455 / CEP 19.043-030</i>	
			<i>Presidente Prudente SP.</i>	
			<i>assistencia@eros.com.br</i>	
			<i>www.eros.com.br</i>	



Vista Frontal



Vista Lateral



**MEDIDAS INTERNAS
EXPRESSA EM CENTÍMETROS**

CAIXA E-378 XH

$V_b = 18,8$ litros $V_t = 20$ litros $F_b = 110$ Hz

Projeto: Dpto. Técnico Eros Alto Falantes

Desenhista: Eros Alto Falantes

Cod. Desenho: E-378 XH

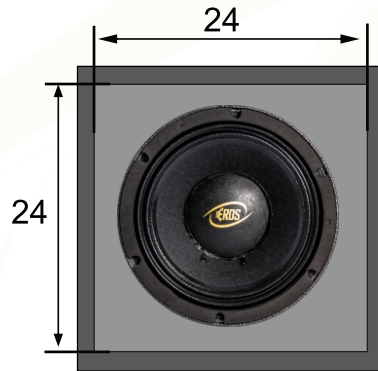
Compensado 15 mm

$H_{pf} = 100$ Hz But 24 $L_{pf} = 6800$ Hz But 24

Eros Alto Falantes Ltda.
R. Guilherme Roncador nº100 Dist. Ind.
Tel: (18) 3902-5455 / CEP 19.043-030
Presidente Prudente SP.
assistencia@eros.com.br
www.eros.com.br



Vista Frontal



Vista Lateral



**MEDIDAS INTERNAS
EXPRESSA EM CENTÍMETROS**

CAIXA E-378 XH			Compensado 15 mm	
$V_b = 11,5$ litros	$V_t = 12,6$ litros	$F_b = 188$ Hz	$H_{pf} = 160$ Hz But 24	$L_{pf} = 6800$ Hz But 24
Projeto: Dpto. Técnico Eros Alto Falantes			Eros Alto Falantes Ltda. R. Guilherme Roncador nº100 Dist. Ind. Tel: (18) 3902-5455 / CEP 19.043-030 Presidente Prudente SP. assistencia@eros.com.br www.eros.com.br	
Desenhista: Eros Alto Falantes				
Cod. Desenho: E-378 XH (SELADA)				

