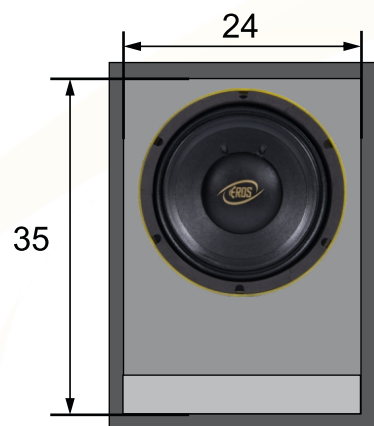
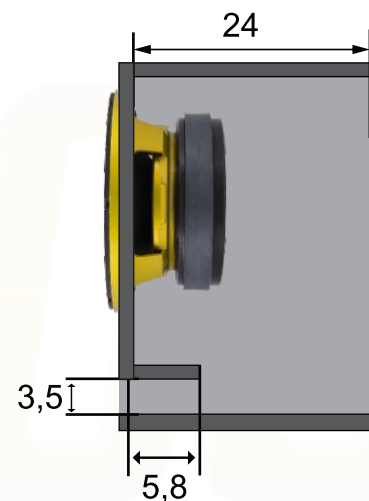


## Vista Frontal



## Vista Lateral



**MEDIDAS INTERNAS  
EXPRESSA EM CENTÍMETROS**

### CAIXA E-408 PRO

$V_b = 17$  litros    $V_t = 20,1$  litros    $F_b = 110$ Hz

Projeto: Dpto. Técnico Eros Alto Falantes

Desenhista: Eros Alto Falantes

Cod. Desenho: E-408 PRO

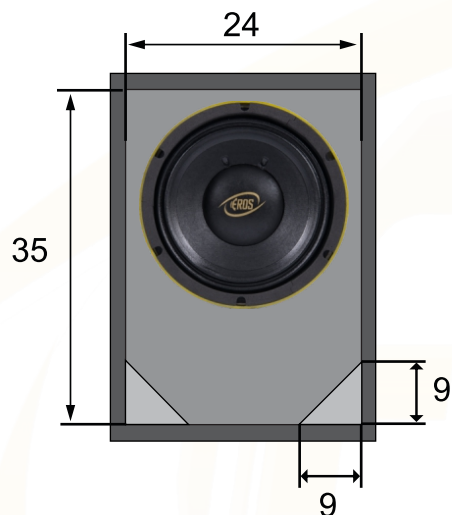
Compensado 15 mm

$H_{pf} = 100$ Hz But 24    $L_{pf} = 6800$ Hz But 24

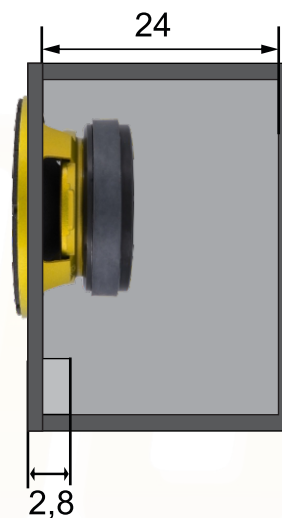
Eros Alto Falantes Ltda.  
R. Guilherme Roncador nº100 Dist. Ind.  
Tel: (18) 3902-5455 / CEP 19.043-030  
Presidente Prudente SP.  
assistencia@eros.com.br  
www.eros.com.br



## Vista Frontal



## Vista Lateral



**MEDIDAS INTERNAS  
EXPRESSA EM CENTÍMETROS**

### CAIXA E-408 PRO

$V_b = 18,9$  litros    $V_t = 20$  litros    $F_b = 110$ Hz

Projeto: Dpto. Técnico Eros Alto Falantes

Desenhista: Eros Alto Falantes

Cod. Desenho: E-408 PRO

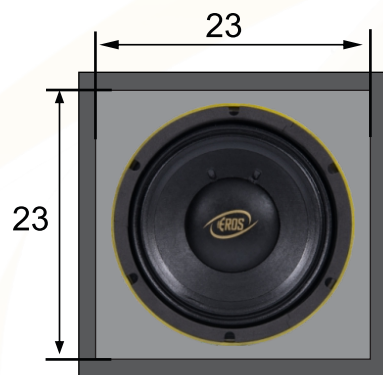
Compensado 15 mm

$H_{pf} = 100$ Hz But 24    $L_{pf} = 6800$ Hz But 24

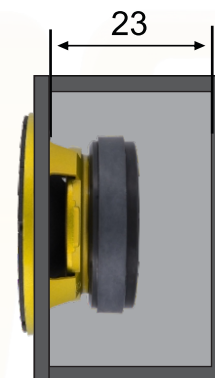
Eros Alto Falantes Ltda.  
R. Guilherme Roncador nº100 Dist. Ind.  
Tel: (18) 3902-5455 / CEP 19.043-030  
Presidente Prudente SP.  
assistencia@eros.com.br  
www.eros.com.br



## Vista Frontal



## Vista Lateral



**MEDIDAS INTERNAS  
EXPRESSA EM CENTÍMETROS**

### CAIXA E-408 PRO

$V_b = 10$  litros    $V_t = 12,1$  litros    $F_b = 146$  Hz

Projeto: Dpto. Técnico Eros Alto Falantes

Desenhista: Eros Alto Falantes

Cod. Desenho: E-408 PRO (SELADA)

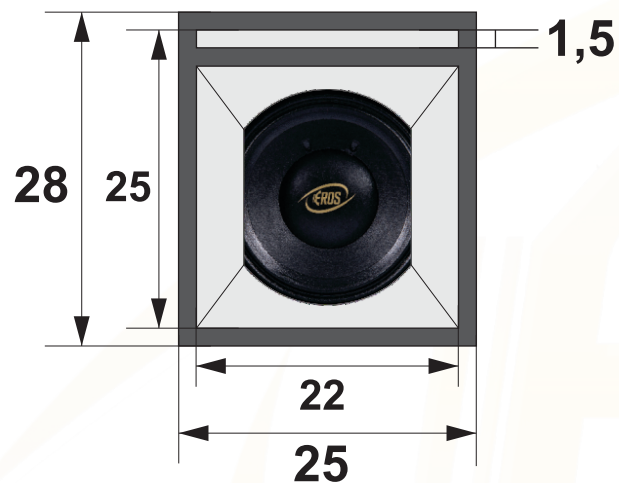
Compensado 15 mm

$H_{pf} = 150$  Hz But 24    $L_{pf} = 6800$  Hz But 24

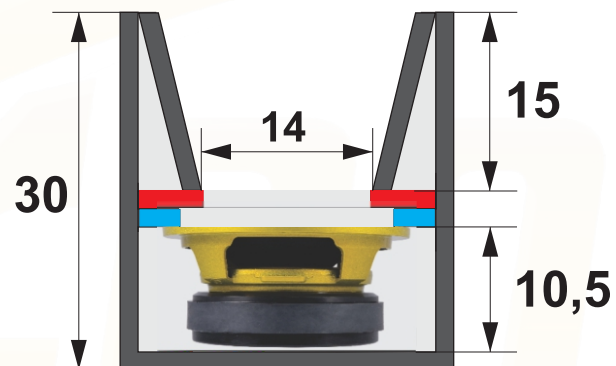
Eros Alto Falantes Ltda.  
R. Guilherme Roncador nº100 Dist. Ind.  
Tel: (18) 3902-5455 / CEP 19.043-030  
Presidente Prudente SP.  
assistencia@eros.com.br  
www.eros.com.br



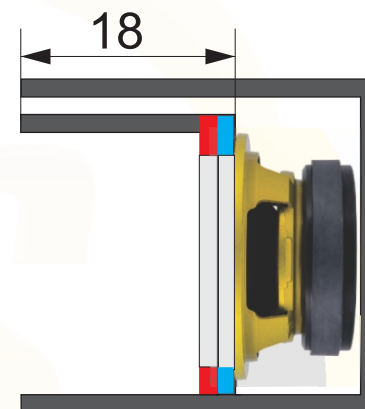
### Vista Frontal



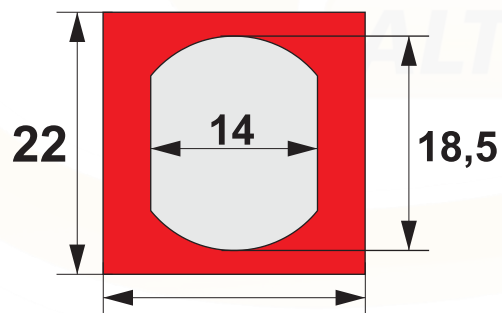
### Vista Superior



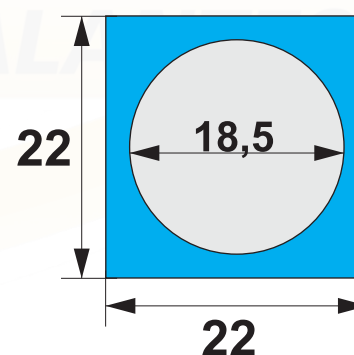
### Vista Lateral



### Divisória



### Divisória



**MEDIDAS INTERNAS  
EXPRESSA EM CENTÍMETROS**

|   |                |                |   |                      |
|---|----------------|----------------|---|----------------------|
| <b>CAIXA-E-408 PRO</b>                    |                |                | <b>Compensado 15 mm</b>   |                      |
| Vb= 4,3 litros                            | Vt= 5,8 litros | Fb= 110 litros | Hpf= 150Hz But 24   | Lpf= 1.200 Hz But 24 |
| Projeto: Dpto. Técnico Eros Alto Falantes |                |                | Eros Alto Falantes Ltda.<br>R. Guilherme Roncador nº100 Dist. Ind.<br>Tel: (18)3902-5455 / CEP 19.043-030 |                      |
| Desenhista: Eros Alto Falantes            |                |                | Presidente Prudente SP.<br>assistencia@eros.com.br  |                      |
| Cod. Desenho: (Cornetado)                 |                |                | www.eros.com.br   |                      |

