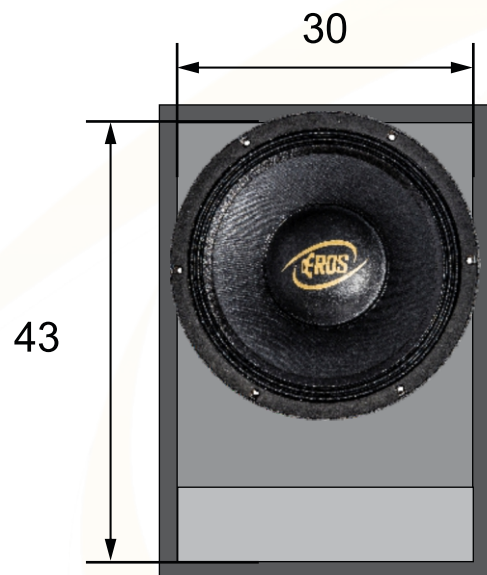
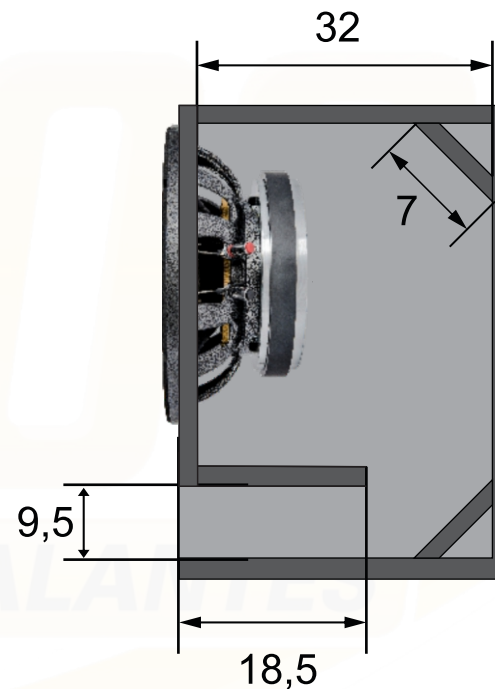


Vista Frontal



Vista Lateral

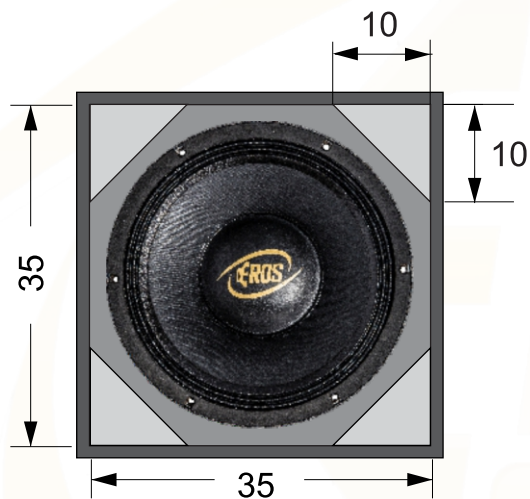


**MEDIDAS INTERNAS
EXPRESSA EM CENTÍMETROS**

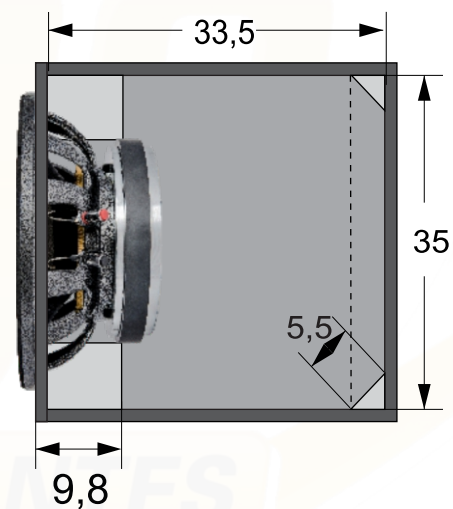
CAIXA E-650 MG			Compensado 15 mm	
$V_b = 33,9$ litros	$V_t = 41,2$ litros	$F_b = 90$ Hz	$H_{pf} = 85\text{Hz But } 24$	$L_{pf} = 800\text{Hz But } 24$
Projeto: Dpto. Técnico Eros Alto Falantes			Eros Alto Falantes Ltda. R. Guilherme Roncador nº100 Dist. Ind. Tel: (18) 3902-5455 / CEP 19.043-030 Presidente Prudente SP.	
Desenhista: Eros Alto Falantes			assistencia@eros.com.br	
Cod. Desenho: E-650 MG (Automotiva)			www.eros.com.br	



Vista Frontal



Vista Lateral



**MEDIDAS INTERNAS
EXPRESSA EM CENTÍMETROS**

CAIXA E-650 MG

$V_b = 37,1$ litros $V_T = 41$ litros $F_b = 90$ Hz

Projeto: Dpto. Técnico Eros Alto Falantes

Desenhista: Eros Alto Falantes

Cod. Desenho: E-650 MG (Automotiva)

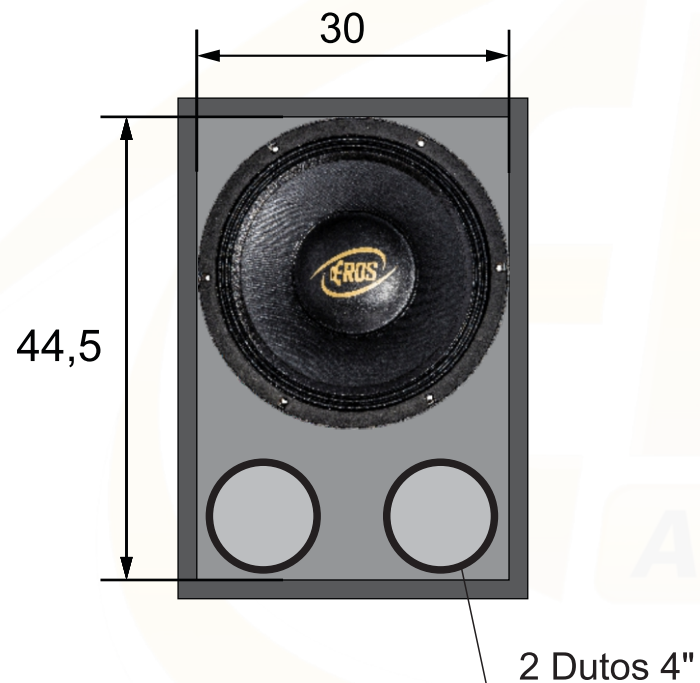
Compensado 15 mm

$H_{pf} = 85$ Hz But 24 $L_{pf} = 800$ Hz But 24

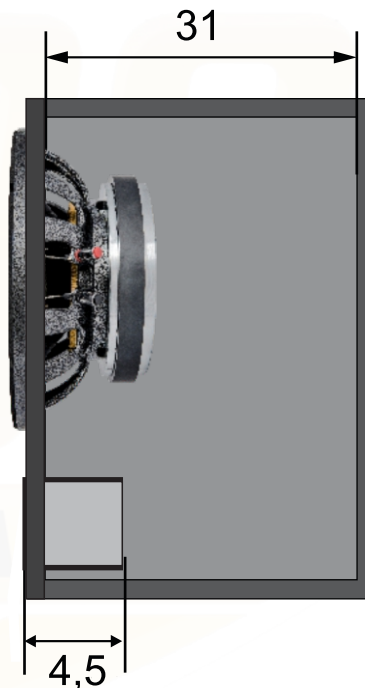
Eros Alto Falantes Ltda.
R. Guilherme Roncador nº100 Dist. Ind.
Tel: (18) 3902-5455 / CEP 19.043-030
Presidente Prudente SP.
assistencia@eros.com.br
www.eros.com.br



Vista Frontal



Vista Lateral



**MEDIDAS INTERNAS
EXPRESSA EM CENTÍMETROS**

CAIXA E-650 MG			Compensado 15 mm	
$V_b = 38,8$ litros	$V_t = 41$ litros	$F_b = 90$ Hz	$H_{pf} = 85\text{Hz But } 24$	$L_{pf} = 800\text{Hz But } 24$
Projeto: Dpto. Técnico Eros Alto Falantes			Eros Alto Falantes Ltda.	
Desenhista: Eros Alto Falantes			R. Guilherme Roncador nº100 Dist. Ind.	
Cod. Desenho: E-650 MG (Automotiva)			Tel: (18)3902-5455 / CEP 19.043-030	
			Presidente Prudente SP.	
			assistencia@eros.com.br	
			www.eros.com.br	

