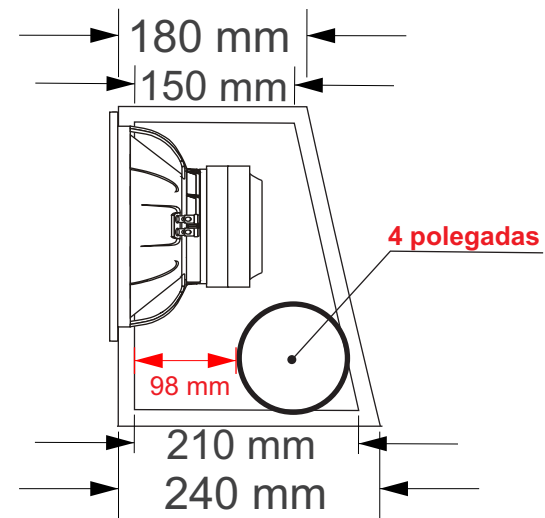
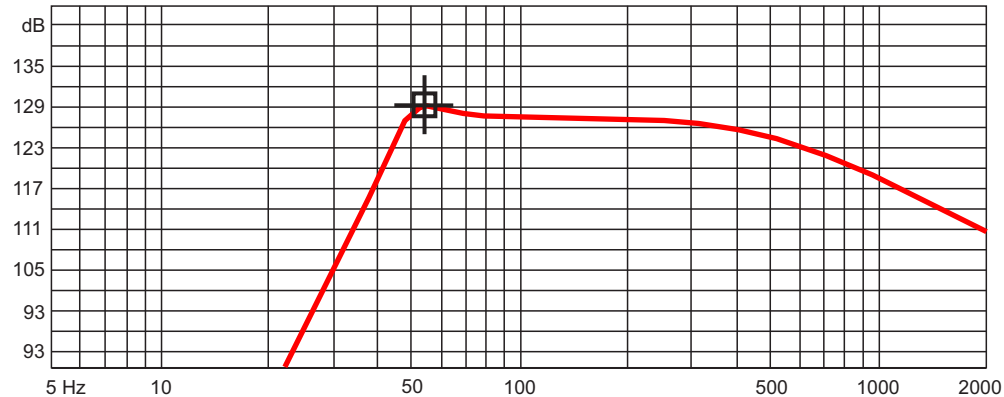


Custom Amplitude Response (dB_SPL/Hz at 1 m) with 500 watts

BassBox 6 Pro



Caixa E-8 New Vorax

Vb= **26,6 litros** | Vt= **31,5 litros** | Fb= **46 Hz**

Projeto: Dpto. Técnico Eros Alto Falantes

Desenhista: Cristian Prado

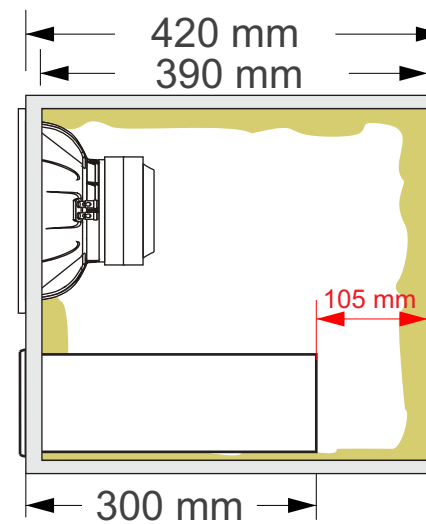
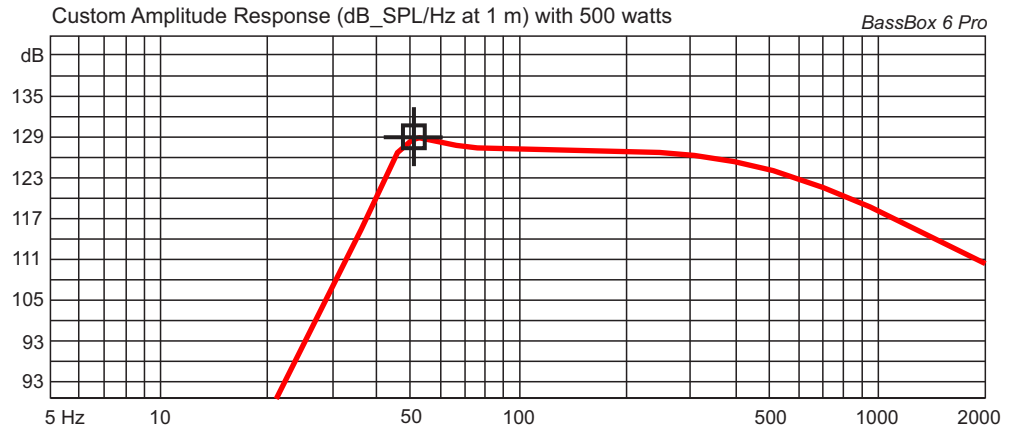
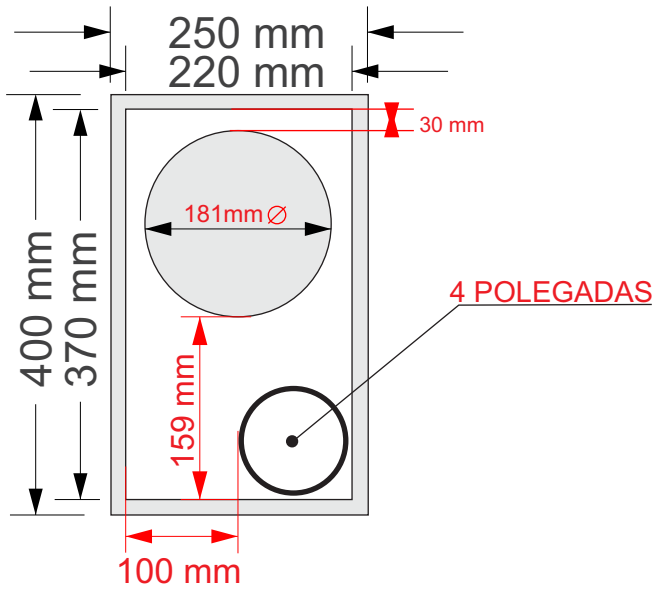
Cod. Desenho: VENTED BOX 02

Compensado 15 mm

Hpf= | Lpf= **100 Hz**

Eros Alto Falantes Ltda.
R. Guilherme Roncador nº100 Dist. Ind.
Tel: (18) 3902-5455 / CEP 19.043-030
Presidente Prudente SP.
assistencia@eros.com.br
www.eros.com.br





Utilizar manta crua ou lã de rocha com 30 MM de espessura

Caixa E-8 New Vorax			Compensado 15 mm	
$V_b = 27$ litros	$V_t = 31$ litros	$F_b = 47$ Hz	Hpf=	Lpf= 100 Hz
Projeto: Dpto. Técnico Eros Alto Falantes			Eros Alto Falantes Ltda.	
Desenhista: Cristian Prado			R. Guilherme Roncador nº100 Dist. Ind.	
Cod. Desenho: VENTED BOX / HOME			Tel: (18)3902-5455 / CEP 19.043-030	
			Presidente Prudente SP.	
			assistencia@eros.com.br	
			www.eros.com.br	

