

**MEDIDAS INTERNAS  
EXPRESSA EM CENTÍMETROS**

**Caixa E-12 Hammer 3.0K**

Vb=30,3 litros Vt= 42 litros Fb= 90 Hz

Projeto: Dpto. Técnico Eros Alto Falantes

Desenhista: **Eros Alto Falantes**

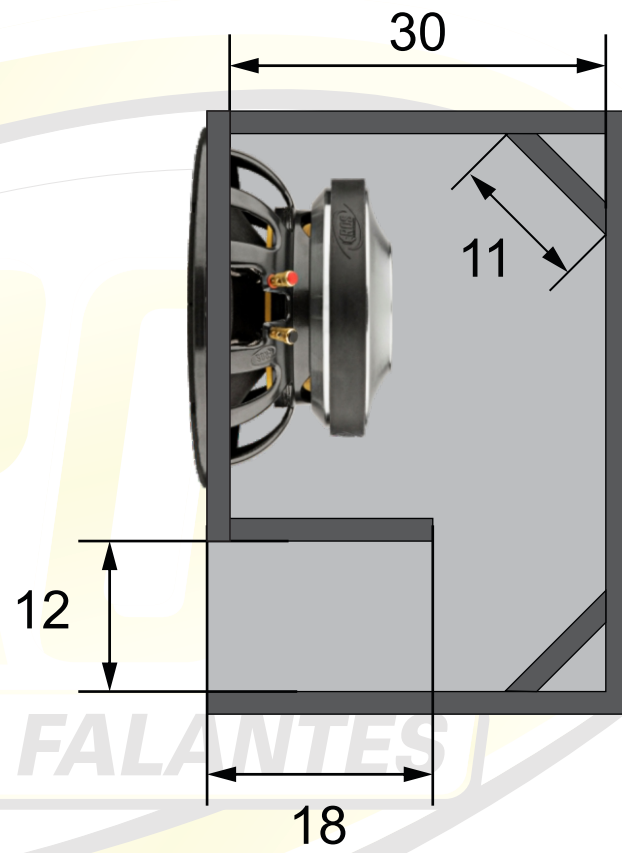
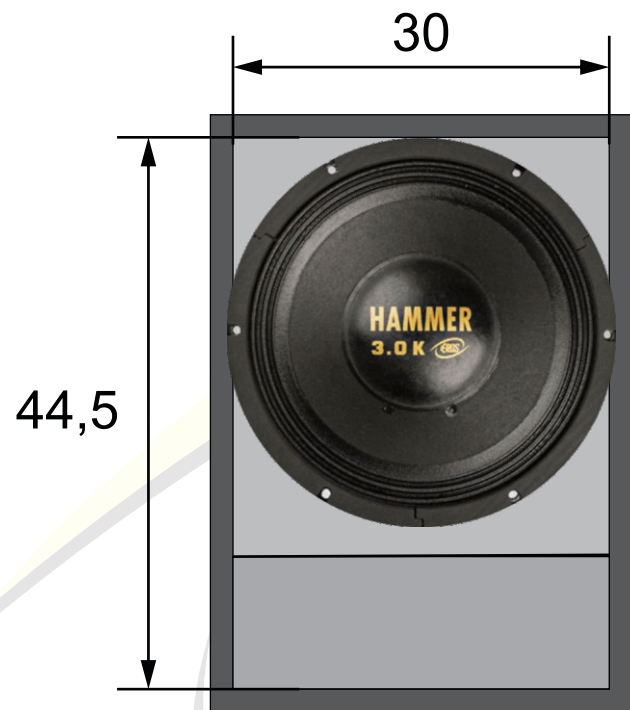
Cod. Desenho: Hammer 3.0K (dia a dia)

Compensado 18 mm

Hpf= 80Hz Lpf= -----

Eros Alto Falantes Ltda.  
R. Guilherme Roncador nº100 Dist. Ind.  
Tel:(18)3902-5455 / CEP 19.043-030  
Presidente Prudente SP.  
assistencia@eros.com.br  
www.eros.com.br





**EXATIDÃO EM CENTÍMETROS**

<b>Caixa E-12 Hammer 3.0K</b>			<b>Compensado 18 mm</b>		
<i>Vb=26 litros</i>	<i>Vt= 40 litros</i>	<i>Fb= 108 Hz</i>	<i>Hpf= 80Hz</i>	<i>Lpf= -----</i>	
<i>Projeto: Dpto. Técnico Eros Alto Falantes</i>			<i>Eros Alto Falantes Ltda.</i>		
<i>Desenhista: Eros Alto Falantes</i>			<i>R. Guilherme Roncador nº100 Dist. Ind.</i>		
<i>Cod. Desenho: Hammer 3.0K (Pancadão)</i>			<i>Tel:(18)3902-5455 / CEP 19.043-030</i>		
			<i>Presidente Prudente SP.</i>		
			<i>assistencia@eros.com.br</i>		
			<i>www.eros.com.br</i>		