

**MEDIDAS INTERNAS
EXPRESSA EM CENTÍMETROS**

Caixa E-12 Hammer 4.0K

Vb=30,3 litros Vt= 42 litros Fb= 90 Hz

Projeto: Dpto. Técnico Eros Alto Falantes

Desenhista: **Eros Alto Falantes**

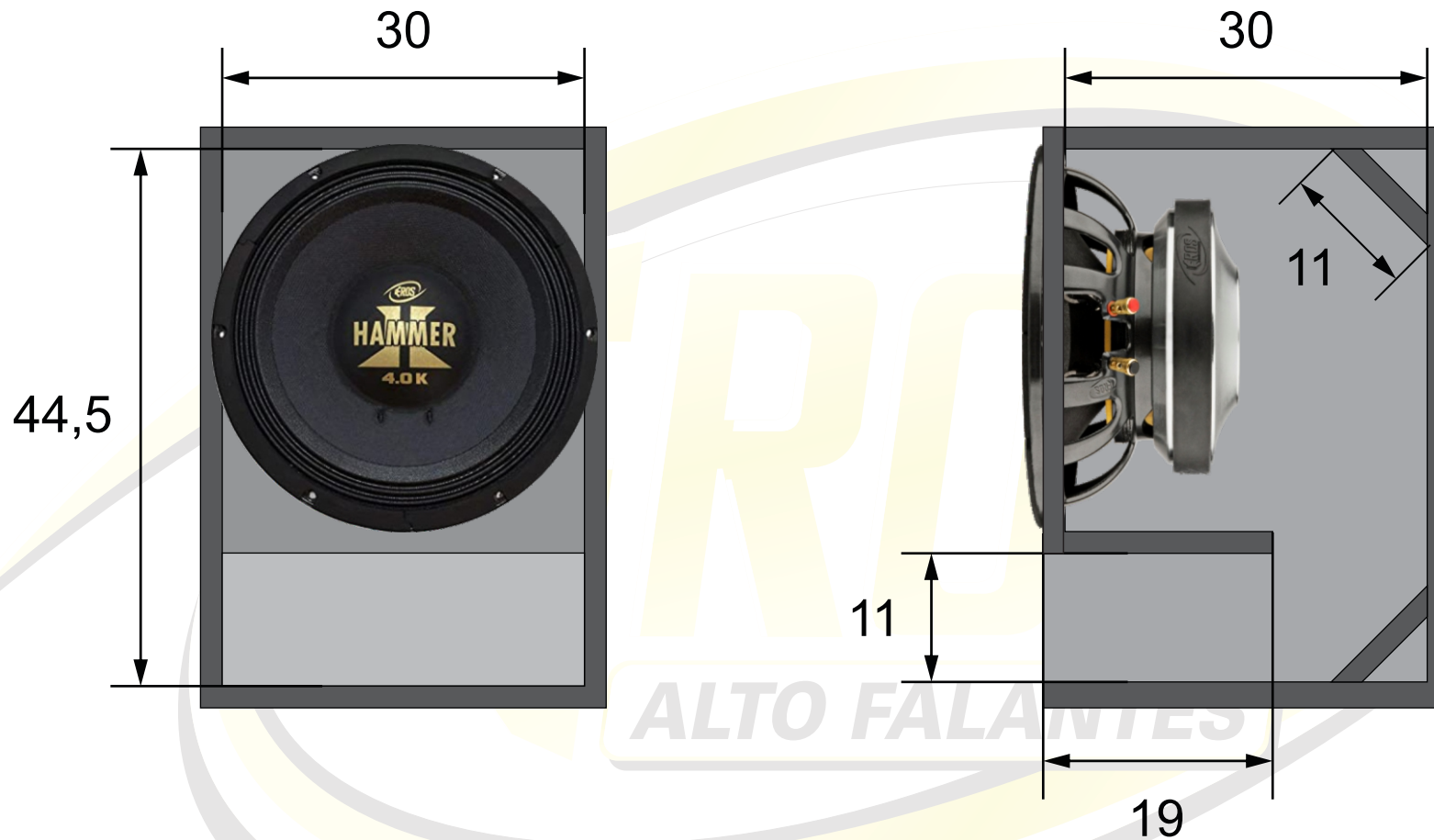
Cod. Desenho: Hammer 4.0K (dia a dia)

Compensado 18 mm

Hpf= 80Hz Lpf= -----

Eros Alto Falantes Ltda.
R. Guilherme Roncador nº100 Dist. Ind.
Tel: (18) 3902-5455 / CEP 19.043-030
Presidente Prudente SP.
assistencia@eros.com.br
www.eros.com.br





**MEDIDAS INTERNAS
EXPRESSA EM CENTÍMETROS**

Caixa E-12 Hammer 4.0K

Vb=28 litros Vt= 40 litros Fb= 105 Hz

Projeto: Dpto. Técnico Eros Alto Falantes

Desenhista: Eros Alto Falantes

Cod. Desenho: Hammer 4.0K (Pancadão)

Compensado 18 mm

Hpf= 80Hz Lpf= -----

Eros Alto Falantes Ltda.
R. Guilherme Roncador nº100 Dist. Ind.
Tel:(18)3902-5455 / CEP 19.043-030
Presidente Prudente SP.
assistencia@eros.com.br
www.eros.com.br

