

**MEDIDAS INTERNAS
EXPRESSA EM CENTÍMETROS**

Caixa E-12 Hammer 4.7K

Vb=30,3 litros Vt= 42 litros Fb= 90 Hz

Projeto: Dpto. Técnico Eros Alto Falantes

Desenhista: **Eros Alto Falantes**

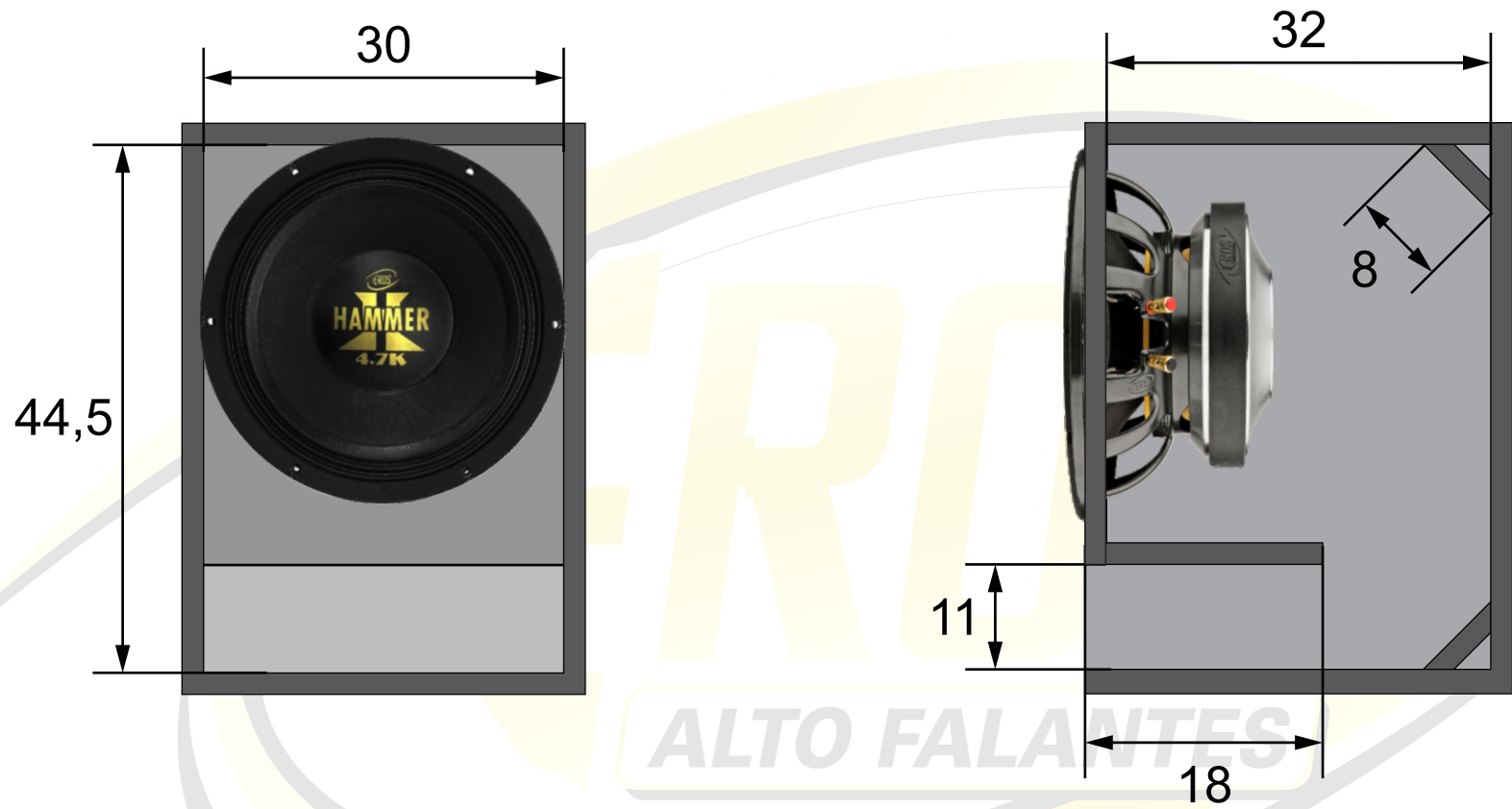
Cod. Desenho: Hammer 4.7K (dia a dia)

Compensado 18 mm

Hpf= 80Hz Lpf= -----

Eros Alto Falantes Ltda.
R. Guilherme Roncador nº100 Dist. Ind.
Tel: (18)3902-5455 / CEP 19.043-030
Presidente Prudente SP.
assistencia@eros.com.br
www.eros.com.br





**MEDIDAS INTERNAS
EXPRESSA EM CENTÍMETROS**

Caixa E-12 Hammer 4.7K			Compensado 18 mm	
Vb=30 litros	Vt= 42,7 litros	Fb= 103 Hz	Hpf= 80Hz	Lpf= -----
Projeto: Dpto. Técnico Eros Alto Falantes			Eros Alto Falantes Ltda. R. Guilherme Roncador nº100 Dist. Ind. Tel:(18)3902-5455 / CEP 19.043-030 Presidente Prudente SP. assistencia@eros.com.br www.eros.com.br	
Desenhista: Eros Alto Falantes				
Cod. Desenho: Hammer 4.7K (Pancadão)				

