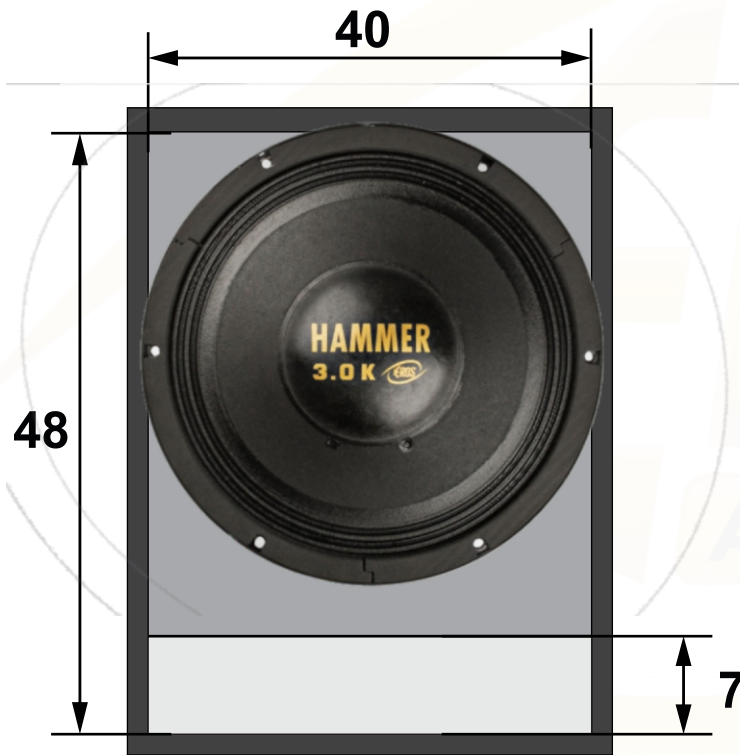
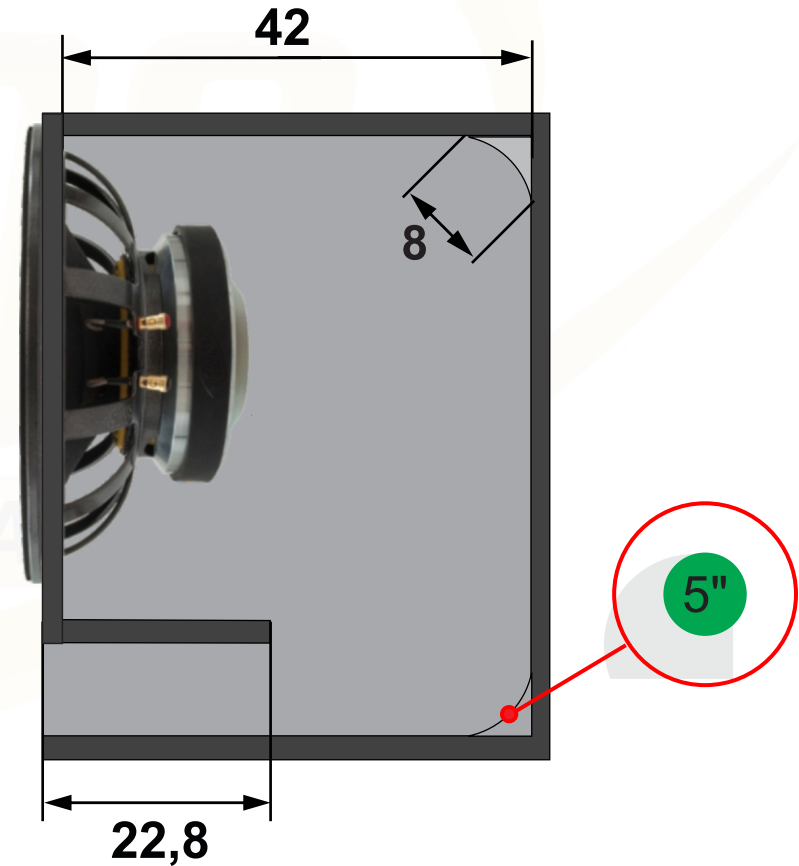


Vista Frontal



Vista Lateral



**MEDIDAS INTERNAS
EXPRESSA EM CENTÍMETROS**

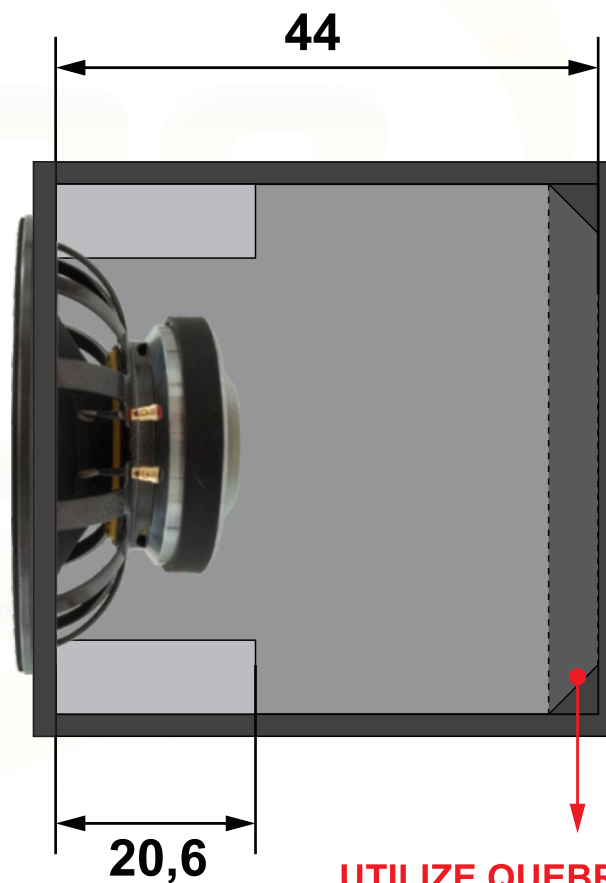
CAIXA E-Hammer 3.0k			Compensado 18 mm	
Vb= 64 litros	Vt= 81,6 litros	Fb= 65 Hz	Hpf= 60Hz But 24	Lpf= 280Hz But 24
Projeto: Dpto. Técnico Eros Alto Falantes			Eros Alto Falantes Ltda.	
Desenhista: Eros Alto Falantes			R. Guilherme Roncador nº100 Dist. Ind.	
Cod. Desenho: E-Hammer 3.0k			Tel:(18)3902-5455 / CEP 19.043-030	
			Presidente Prudente SP.	
			assistencia@eros.com.br	
			www.eros.com.br	



Vista Frontal



Vista Lateral



**UTILIZE QUEBRA CANTOS
COM 6 CM,
NOS QUATRO CANTOS
DA CAIXA.**



**MEDIDAS INTERNAS
EXPRESSA EM CENTÍMETROS**

CAIXA E-Hammer 3.0k			Compensado 18 mm	
Vb= 64 litros	Vt= 81 litros	Fb= 65 Hz	Hpf= 60Hz But 24	Lpf= 280Hz But 24
Projeto: Dpto. Técnico Eros Alto Falantes			Eros Alto Falantes Ltda.	
Desenhista: Eros Alto Falantes			R. Guilherme Roncador nº100 Dist. Ind.	
Cod. Desenho: E-Hammer 3.0k			Tel:(18)3902-5455 / CEP 19.043-030	
			Presidente Prudente SP.	
			assistencia@eros.com.br	
			www.eros.com.br	

