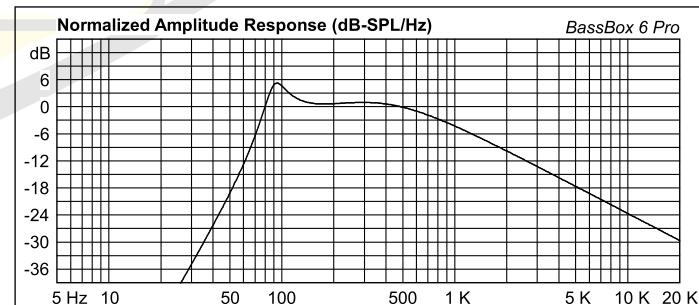


ALTO FALANTES



**MEDIDAS INTERNAS
EXPRESSA EM CENTÍMETROS**

Caixa E-12 Hammer 5.2K

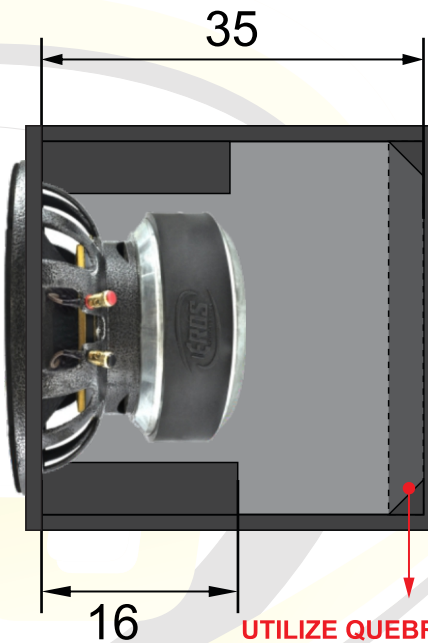
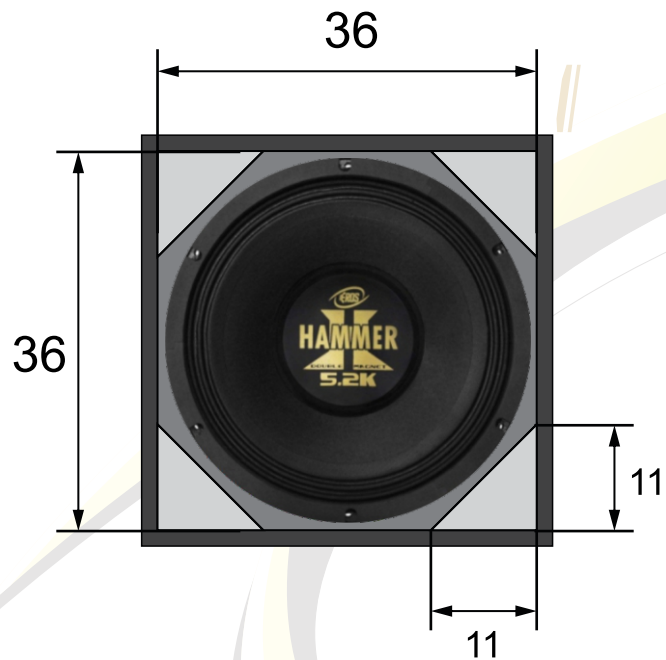
Vb= 30,3 litros Vt= 44 litros Fb= 90 Hz
 Projeto: Dpto. Técnico Eros Alto Falantes
 Desenhista: **Eros Alto Falantes**
 Cod. Desenho: Hammer 5.2K (dia a dia)

Compensado 18 mm

Hpf= 63Hz Lpf= 500 Hz

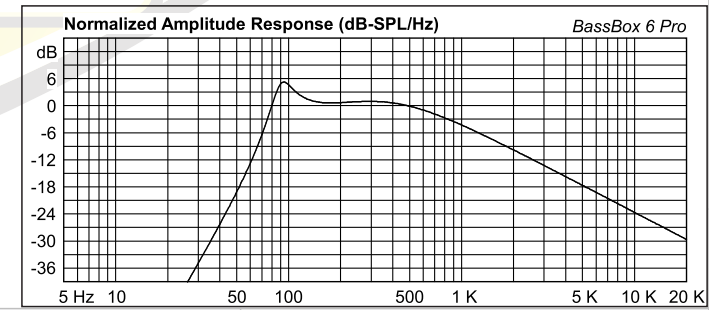
Eros Alto Falantes Ltda.
 R. Guilherme Roncador nº100 Dist. Ind.
 Tel: (18) 3902-5455 / CEP 19.043-030
 Presidente Prudente SP.
 assistencia@eros.com.br
 www.eros.com.br





UTILIZE QUEBRA CANTOS COM 6 CM,

EROS
ALTO FALANTES



**MEDIDAS INTERNAS
EXPRESSA EM CENTÍMETROS**

Caixa E-12 Hammer 5.2K

Vb= 34,3 litros Vt= 45 litros Fb= 90 Hz

Projeto: Dpto. Técnico Eros Alto Falantes

Desenhista: Eros Alto Falantes

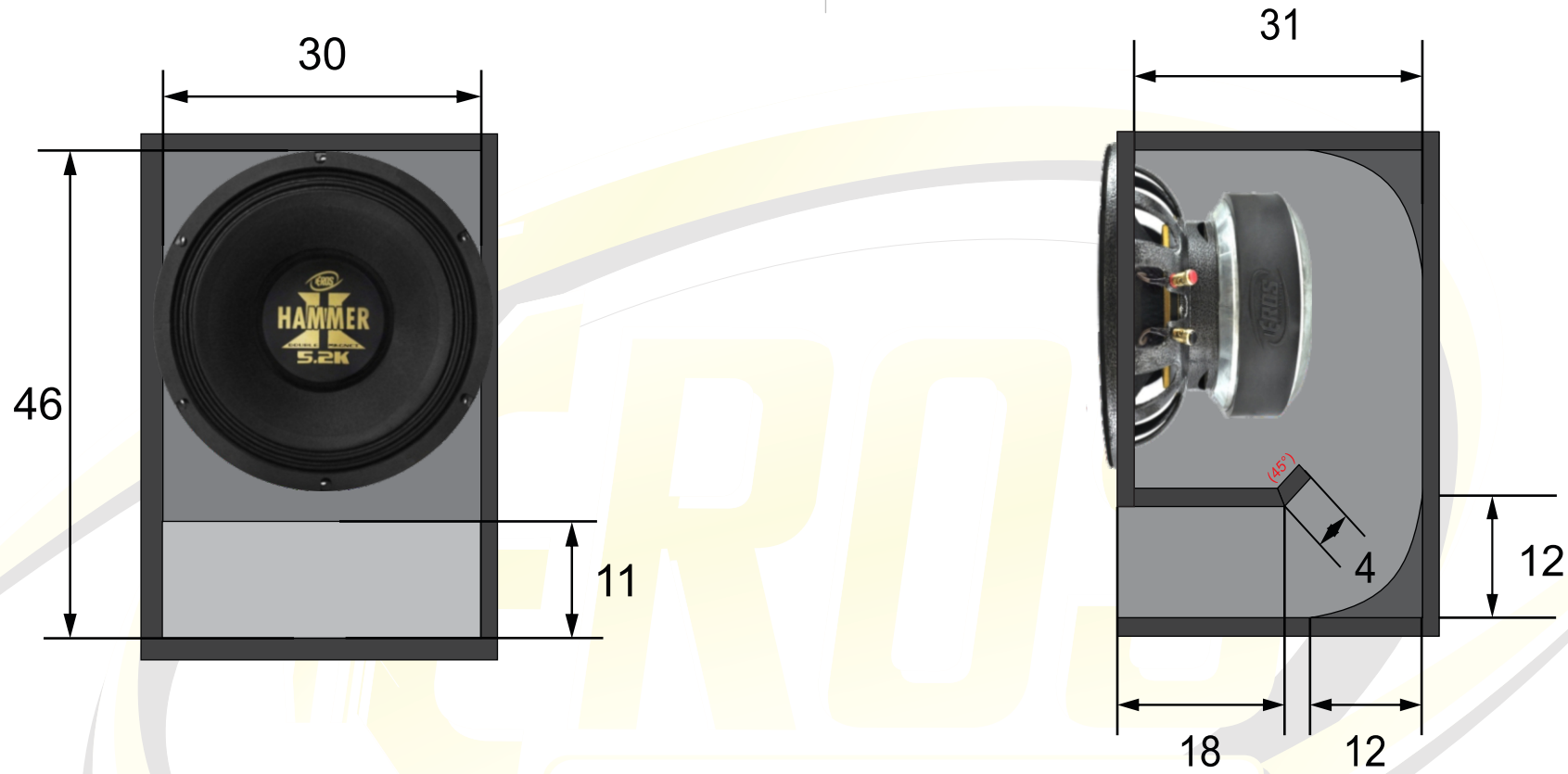
Cod. Desenho: Hammer 5.2K (dia a dia)

Compensado 18 mm

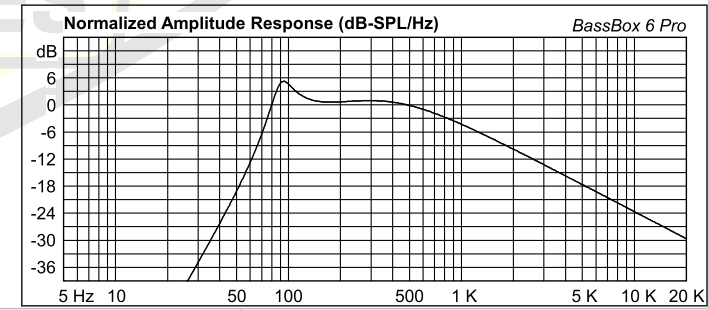
Hpf= 80Hz Lpf= 300Hz

Eros Alto Falantes Ltda.
R. Guilherme Roncador nº100 Dist. Ind.
Tel:(18)3902-5455 / CEP 19.043-030
Presidente Prudente SP.
assistencia@eros.com.br
www.eros.com.br





ALTO FALANTES



**MEDIDAS INTERNAS
EXPRESSA EM CENTÍMETROS**

Caixa E-12 Hammer 5.2K

Vb=34,6 litros	Vt= 42,7 litros	Fb= 105 Hz
Projeto: Dpto. Técnico Eros Alto Falantes		
Desenhista: Eros Alto Falantes		
Cod. Desenho: Hammer 5.2K (Pancadão)		

Compensado 18 mm

Hpf= 80 Hz	Lpf= 300Hz
Eros Alto Falantes Ltda.	
R. Guilherme Roncador nº100 Dist. Ind.	
Tel:(18)3902-5455 / CEP 19.043-030	
Presidente Prudente SP.	
assistencia@eros.com.br	
www.eros.com.br	

