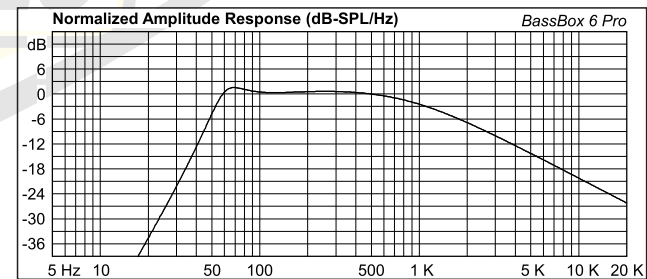


ALTO FALANTES



**MEDIDAS INTERNAS
EXPRESSA EM CENTÍMETROS**

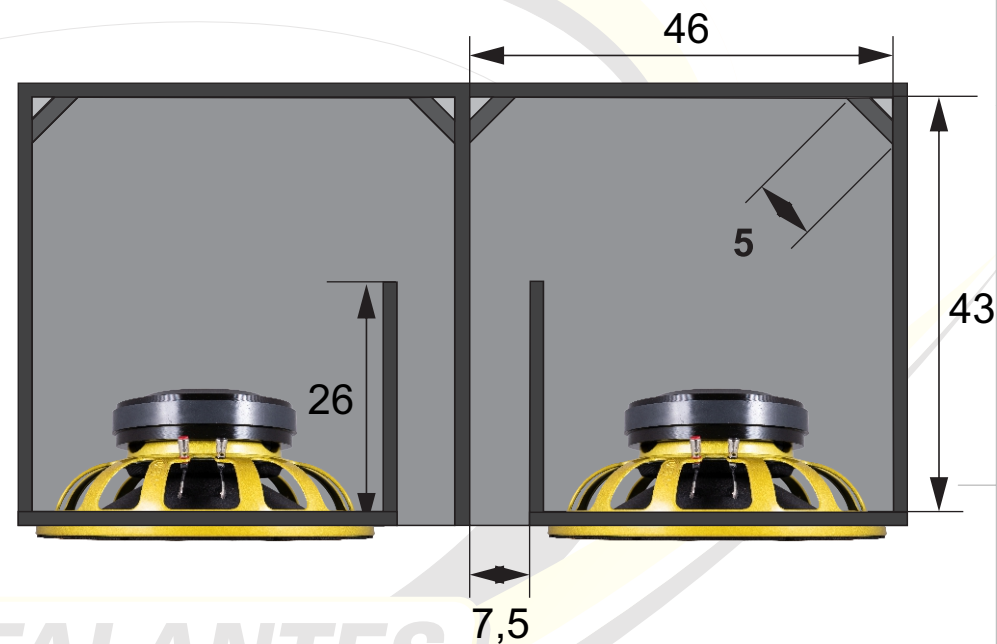
LINHA SDS

Vb=78 litros **Vt= 81,2 litros** **Fb= 60Hz**
 Projeto: Dpto. Técnico Eros Alto Falantes
 Desenhista: Eros Alto Falantes
 Cod. Desenho:

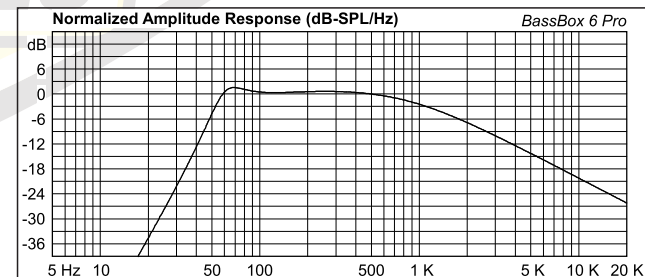
Compensado 18 mm

Hpf=58Hz **Lpf= 300Hz**
bui/24db bui/24db
 Eros Alto Falantes Ltda.
 R. Guilherme Roncador nº100 Dist. Ind.
 Tel: (18)3902-5455 / CEP 19.043-030
 Presidente Prudente SP.
 assistencia@eros.com.br
 www.eros.com.br





ALTO FALANTES



**MEDIDAS INTERNAS
EXPRESSA EM CENTÍMETROS**

LINHA SDS

Vb= 68 litros Vt= 79,5 litros Fb= 60Hz
 Projeto: Dpto. Técnico Eros Alto Falantes
 Desenhista: Eros Alto Falantes
 Cod. Desenho:

Compensado 18 mm

Hpf= 58Hz Lpf= 300Hz
bui/24db bui/24db
 Eros Alto Falantes Ltda.
 R. Guilherme Roncador nº100 Dist. Ind.
 Tel: (18)3902-5455 / CEP 19.043-030
 Presidente Prudente SP.
 assistencia@eros.com.br
 www.eros.com.br

