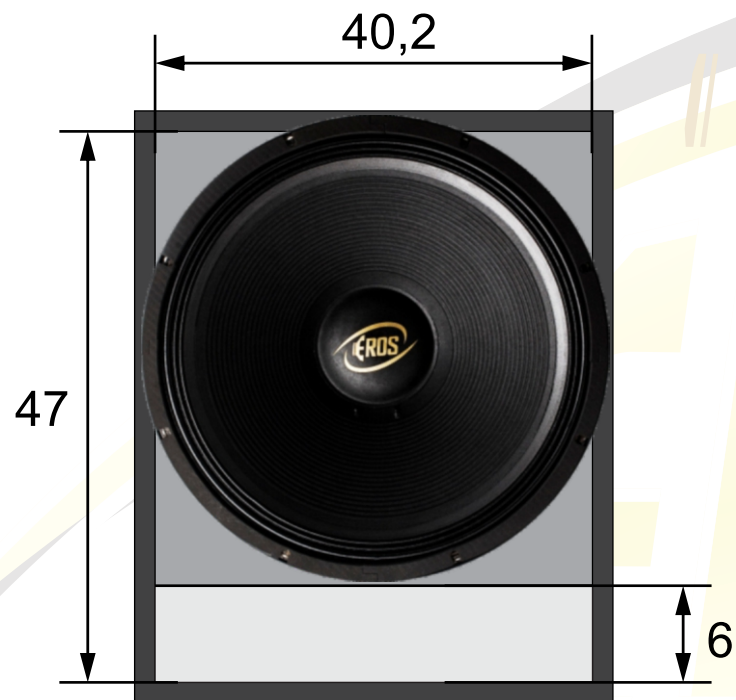
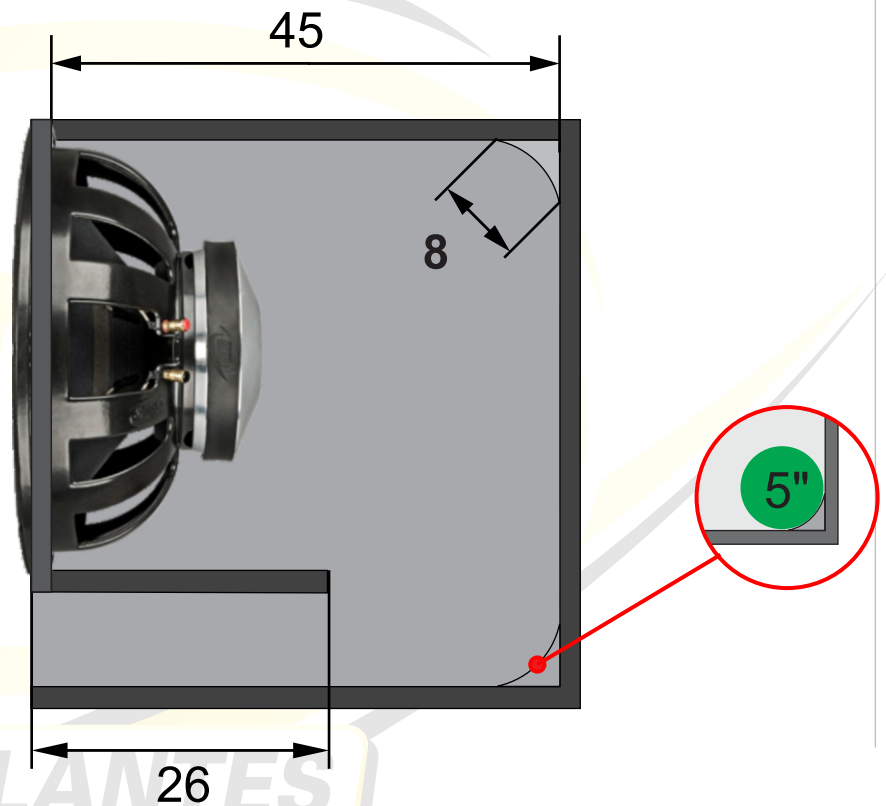


Vista Frontal



Vista Lateral



**MEDIDAS INTERNAS
EXPRESSA EM CENTÍMETROS**

E-815 SDS

Vb= 68,4 litros Vt= 85litros Fb= 57Hz

Projeto: Dpto. Técnico Eros Alto Falantes

Desenhista: Eros Alto falantes

Cod. Desenho: E-815 SDS

Cortes de Frequências

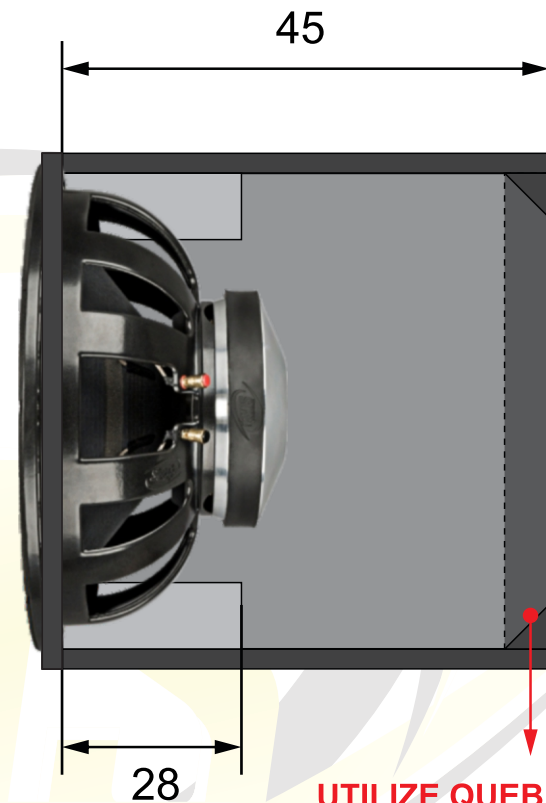
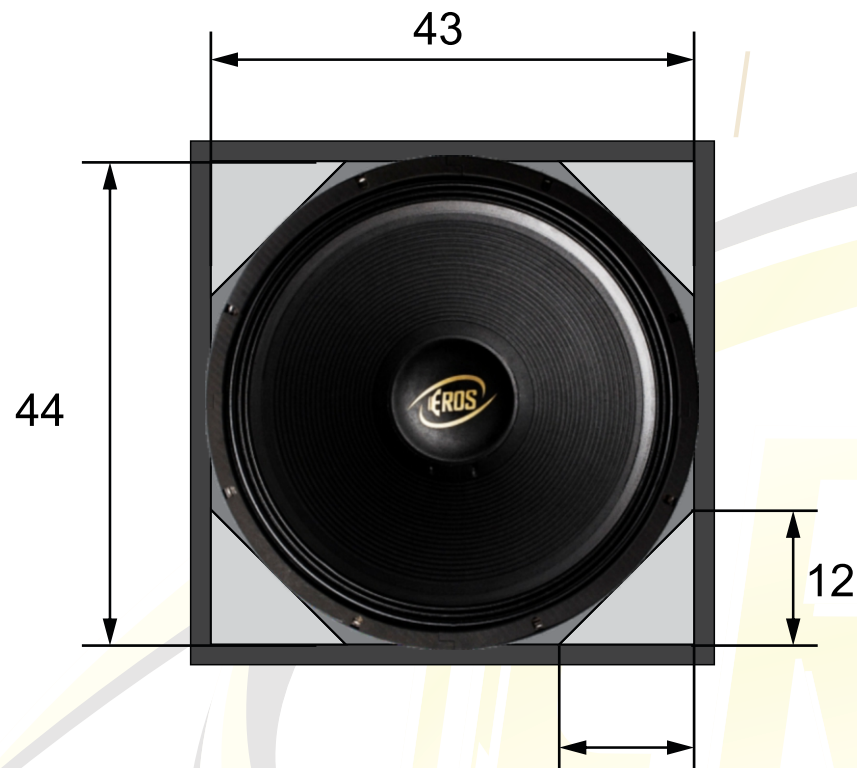
Hpf= 50Hz
Atenuação:but-24db

Lpf = 180Hz
Atenuação:but-24db



Vista Frontal

Vista Lateral



**UTILIZE QUEBRA CANTOS
COM 6 CM,
NOS QUATRO CANTOS
DA CAIXA.**

ALTO FALANTES



**MEDIDAS INTERNAS
EXPRESSA EM CENTÍMETROS**

E-815 SDS

Vb= 68,6litros Vt= 85,1 litros Fb= 57Hz
Projeto: Dpto. Técnico Eros Alto Falantes

Desenhista: Eros Alto Falantes

Cod. Desenho: E-815 SDS

Cortes de Frequências

Hpf= 50Hz
Atenuação:but-24db

Lpf = 180Hz
Atenuação:but-24db

