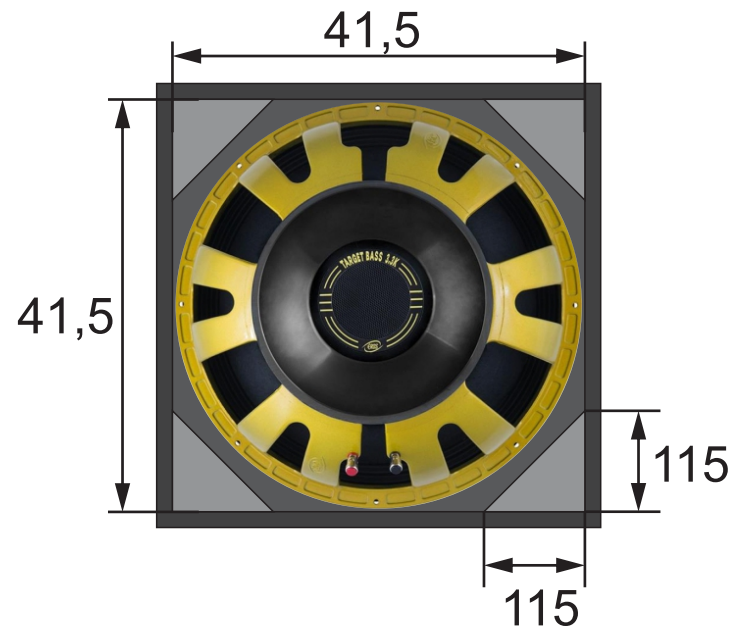
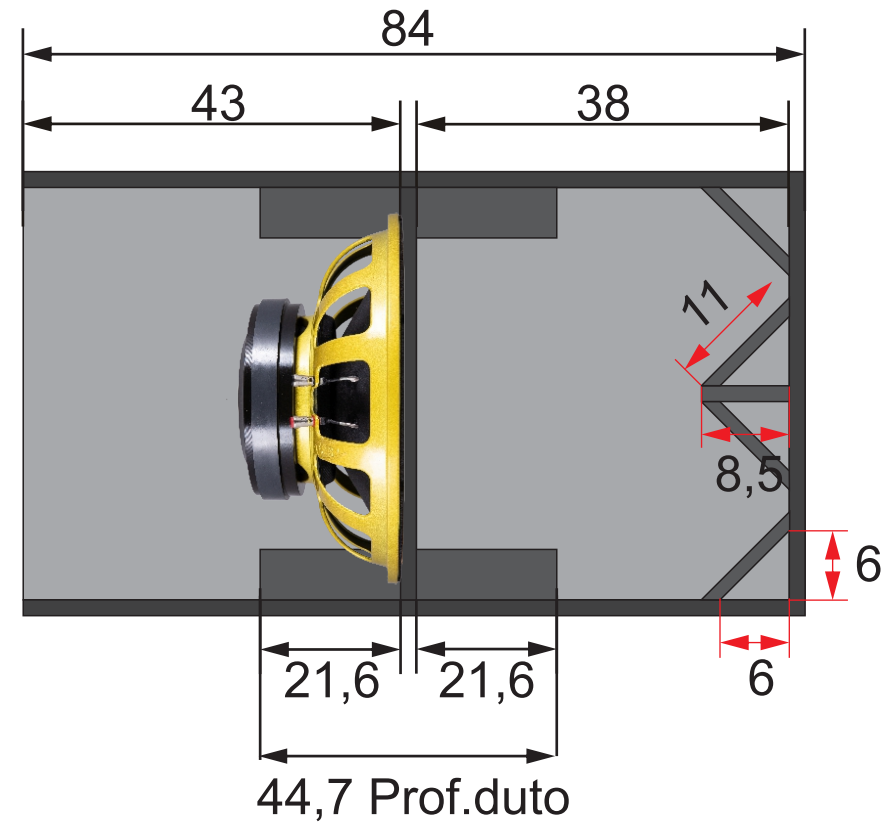


VISTA FRONTAL



VISTA LATERAL



**MEDIDAS INTERNAS
EXPRESSA EM CENTÍMETROS**

Caixa canhão 15 pol

Vb= **59,8 litros** Vt= **65,4 litros** Fb= **58 Hz**

Projeto: Dpto. Técnico Eros Alto Falantes

Desenhista: Eros Alto Falantes

Cod. Desenho: 15 Target Bass/ canhão

Compensado 18 mm

Hpf= 55Hz But - 24 db Lpf= 180Hz But - 24 db

Eros Alto Falantes Ltda.
R. Guilherme Roncador nº100 Dist. Ind.
Tel: (18) 3902-5455 / CEP 19.043-030
Presidente Prudente SP.
assistencia@eros.com.br
www.eros.com.br

